

LuxMaster Hallway

DALI-2 APC - Aufputz
 EAN 4007841 086299
 Art.-Nr. 086299



Max. 25 x 3 m



IP54



Bluetooth Mesh



Helligkeit



2 - 4 m



Application Controller

5 years

Herstellergarantie steinel.de/
garantie



CE

Funktionsbeschreibung

Der klügere Gangsensor weiß mehr. Perfekte radiale Erfassung bis 25 m – ideal für lange Gänge und Flure. Reichweite in beide Richtungen anpassbar. Modernes Control PRO II-Design. Ausgestattet mit Bluetooth-Technologie. In der Schnittstelle DALI-2 APC als Steuergerät einsetzbar. Versorgung und Steuerung von bis zu 64 DALI Teilnehmern über den DALI-Bus für die perfekte Einraumlösung. Die Leuchten können via Broadcast angesteuert oder adressiert und in bis zu vier Gruppen unterteilt werden. Zusätzliche Funktionen wie Raumtrenner-Funktion, Bildung einer Multizone und die Nachbargruppenfunktion. Steuerung der Beleuchtung einfach automatisch, zeitbasiert oder individuell über angeschlossene DALI Taster oder per Steinel Connect App.

Technische Daten

Abmessungen (L x B x H)	62 x 123 x 123 mm	optimale Montagehöhe	2,8 m
Mit Bewegungsmelder	Ja	HF-Technik	5,8 GHz
Herstellergarantie	5 Jahre	Erfassung	ggf. durch Glas, Holz und Leichtbauwände
Einstellungen via	Bluetooth Mesh	Erfassungswinkel	Gang, 360 °
Mit Fernbedienung	Nein	Öffnungswinkel	160 °
Variante	DALI-2 APC - Aufputz	Unterkriechschutz	Ja
VPE1, EAN	4007841086299	segmentweise Ausblendung	Nein
Ausführung	Präsenzmelder	Elektronische Skalierbarkeit	Ja
Anwendung, Ort	Innenbereich	Mechanische Skalierbarkeit	Nein
Anwendung, Raum	Innenbereich, Flur / Gang	Reichweite Radial	25 x 3 m (75 m ²)
Farbe	Weiß	Reichweite Tangential	25 x 3 m (75 m ²)
Farbe, RAL	9003	Sendeleistung	< 1 mW
Inkl. Eckwandhalter	Nein	Funktionen	Halb- / Vollautomatik, Konstantlichtregelung, Lichtszenen, Master/Slave Übersteuerung,
Montageort	Decke		
Montageart	Aufputz, Decke		

LuxMaster Hallway

DALI-2 APC - Aufputz
 EAN 4007841 086299
 Art.-Nr. 086299



Technische Daten

Schutzart	IP54
Umgebungstemperatur	von -20 bis 50 °C
Werkstoff	Kunststoff
Netzanschluss	220 – 240 V / 50 – 60 Hz
Versorgungsspannung Detail	max. 64 Teilnehmer
Steuerausgang, Dali	Adressable/Broadcast 64 EVG's
Technologie, Sensoren	Hochfrequenz, Dämmerungsschalter
Montagehöhe	2 – 4 m
Montagehöhe max	4,00 m

Nachbargruppenfunktion, TouchDIM-Funktion, Multizone, Raumtrenner-Funktion

Dämmerungseinstellung	2 – 2000 lx
Zeiteinstellung	10 s – 60 Min.
Grundlichtfunktion	Ja
Grundlichtfunktion Zeit	10 Min., ganzer Tag, Ganze Nacht
Hauptlicht einstellbar	Ja
Dämmerungseinstellung Teach	Ja
Konstantlichtregelung	Ja
Vernetzung	Ja
Vernetzung via	Bluetooth Mesh
Produkt Kategorie	Präsenzmelder

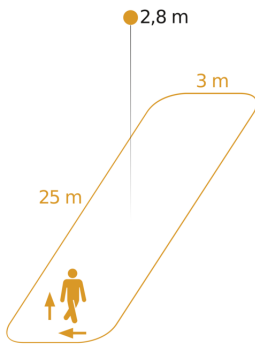
Optionale Systemkomponenten

EAN 4007841 082123	Tasterkoppler PC4-DALI-2 weiß
EAN 4007841 082109	Relais REL5A-DALI-2
EAN 4007841 084653	Funktaster PB2-Bluetooth
EAN 4007841 084660	Funktaster PB4-Bluetooth
EAN 4007841 067342	Tasterkoppler PC4-Bluetooth
EAN 4007841 067342	Tasterkoppler PC4-Bluetooth

LuxMaster Hallway

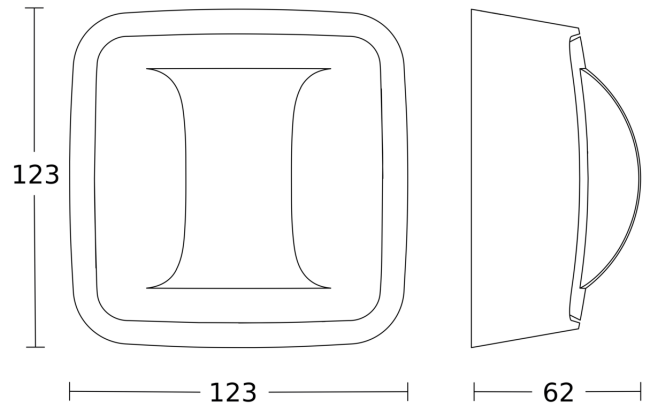
DALI-2 APC - Aufputz
EAN 4007841 086299
Art.-Nr. 086299

Sensorerfassungsbereich

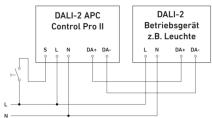


Mögliche Montagehöhe: 2,00 m - 4,00 m
Orange: radial und tangential

Maßzeichnung



Schaltplan Master



Schaltplan Master-Slave Vernetzung

